



切削油清掃装置 クーラントセパレーター

AS-型

■ 最適なドラムとマッチした流速

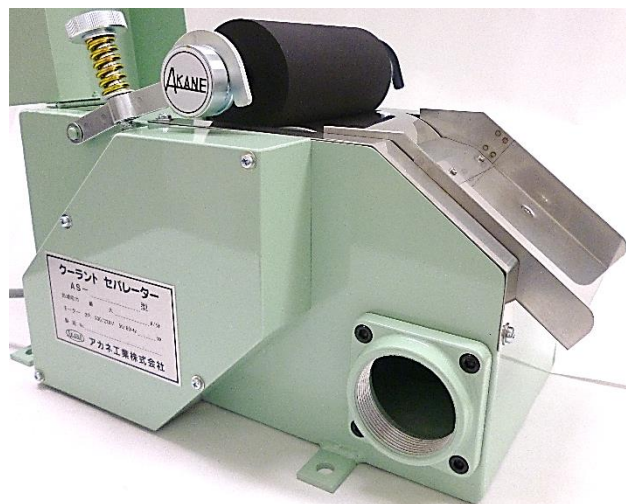
φ114のドラム永久磁石の有効配列に加え、ダム方式の適正な流速と保水は切削液とドラムの接触タイムを長くし、微細な鉄粉も確実にキャッチ搬送します。

■ 軟らかく厚いゴムローラーで水切りは抜群

合理的な設計から生まれたゴムの弾性は排出鉄粉から、油を完全に分離、スラッジはそのまま処分可能です。更に、ドラムとゴムローラーの回転比と軟質ゴムで、ゴムローラーへのスラッジの付着はありません。

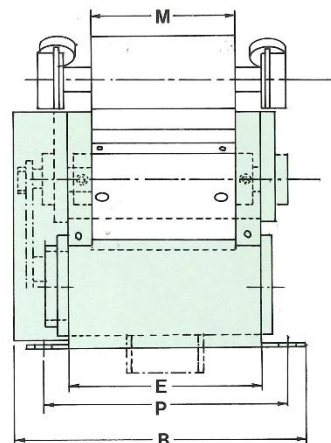
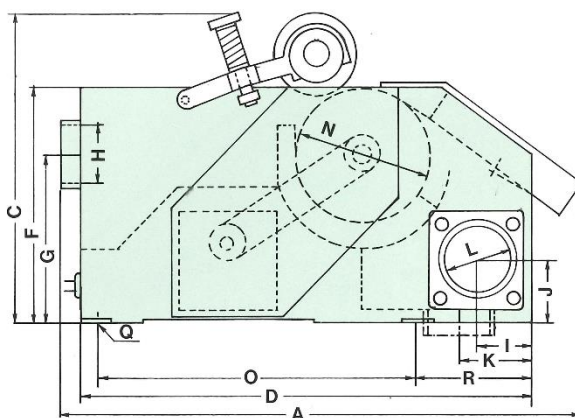
■ 故障知らず保守は簡単

シャフトとベアリングは贅沢設計で長時間の過酷な使用にも、十分満足いただけます。
モーターの交換も据付たままで交換可能です。



AS-40型

主要寸法図 AS-型



主な仕様と寸法 AS-型

型式	容量 リットル	外径寸法			本体寸法			流入口		流出口				ドラム		取付寸法				モーター	
		A	B	C	D	E	F	G	H	I	J	K	L	M	N	O	P	Q	R	ワット	アンペア
AS-20	20	430	220	255	370	140	190	130	1.1/2"	50	55	70	1.1/2"	90	114.3	270	180	11	87.5	25	0.25
AS-40	40	430	270	255	370	190	190	130	2"	40	60	70	2"	140	114.3	270	230	11	87.5	25	0.25
AS-60	60	430	320	255	370	240	190	130	2"	40	60	70	2"	190	114.3	270	280	11	87.5	25	0.25
AS-80	80	515	370	275	450	290	210	160	2"	60	60	85	2.1/2"	240	114.3	320	330	11	117.5	40	0.4
AS-120	120	520	470	275	450	390	210	155	2.1/2"	60	70	85	3"	340	114.3	320	430	11	117.5	40	0.4
AS-240	240	675	600	385	600	500	315	210	4"	100	85	100	4"	446	162	390	540	13	185	60	0.4
AS-360	360	675	800	410	390	700	315	210	5"	80	95	100	5"	646	162	390	740	13	185	90	0.65

〈注〉 1. 流出口は、左・右・下の三方向にあります。使用方法に合わせて、フランジを取り替えて御使用下さい。
2. 全機種にスラッジボックスが付属しています。

■ 特別仕様

1. 流出口は、発注時に御指定頂ければ、指定方向に組み付けて発送致します。
2. 高さ調整用脚座は、御指定により製作致します。
3. タンク付、違電圧も御指定により製作致します。
4. モーターを上に出したAS-Y型も製作致します。資料を御請求下さい。
モーターを横に出し低くしたAS-R型も製作致します。資料をご請求下さい。

アカネ工業株式会社

〒386-1104

長野県上田市福田356番地

TEL : (0268) 22-2896(代)

FAX : (0268) 25-3826

代理店

このカタログに掲載の製品は、予告なく寸法・仕様などを変更する場合がございます。